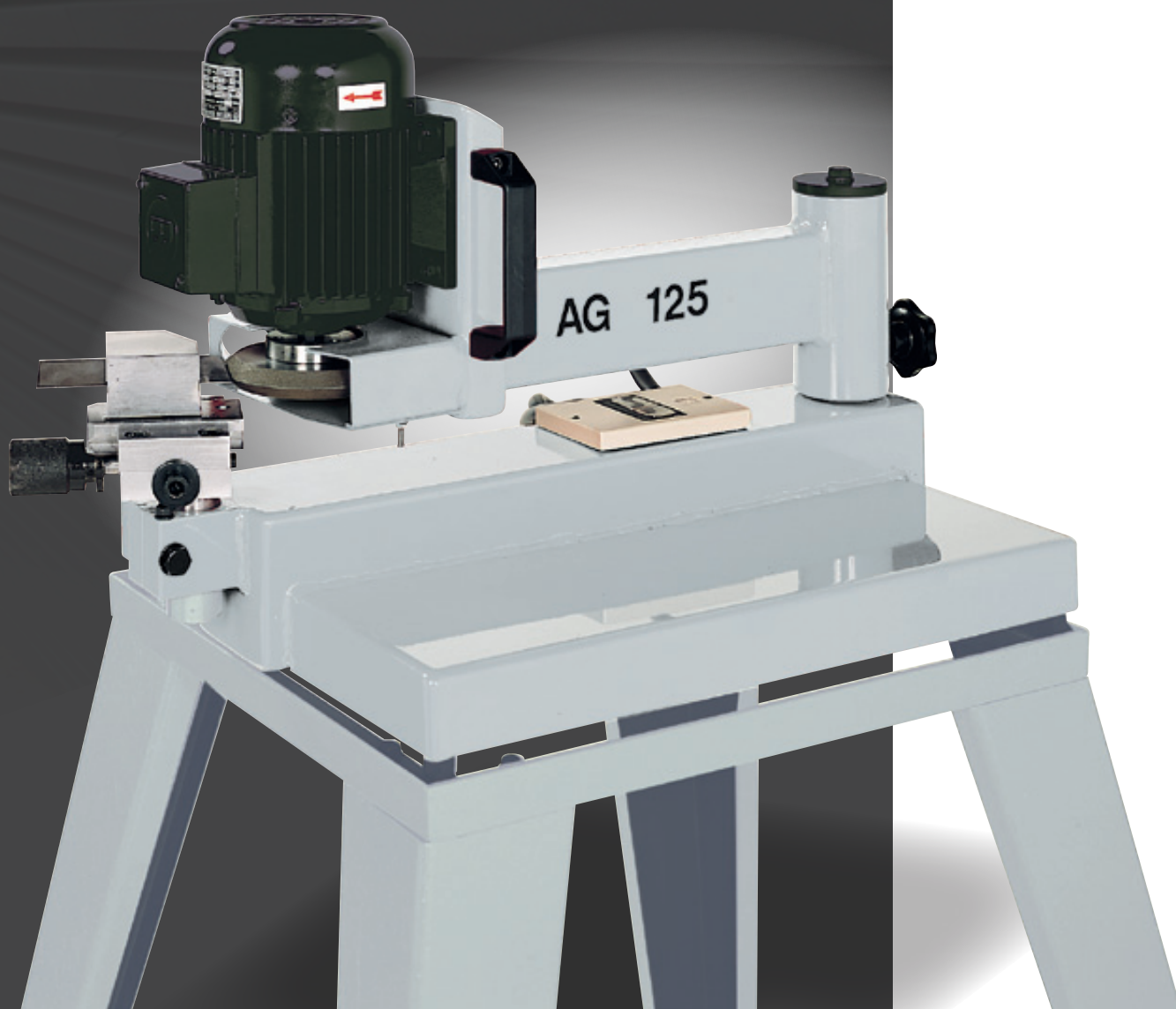


AFFILATRICE PER SGORBIE
AFFUTEUSE POUR GOUGES
TOOL GRINDING MACHINE
WERKZEUGSCHLEIFMASCHINE



AG125

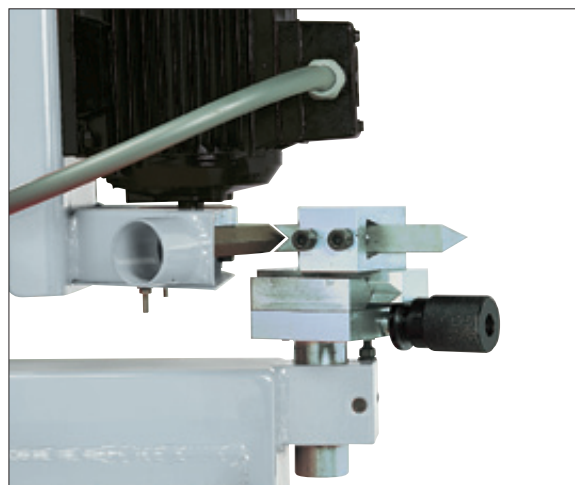
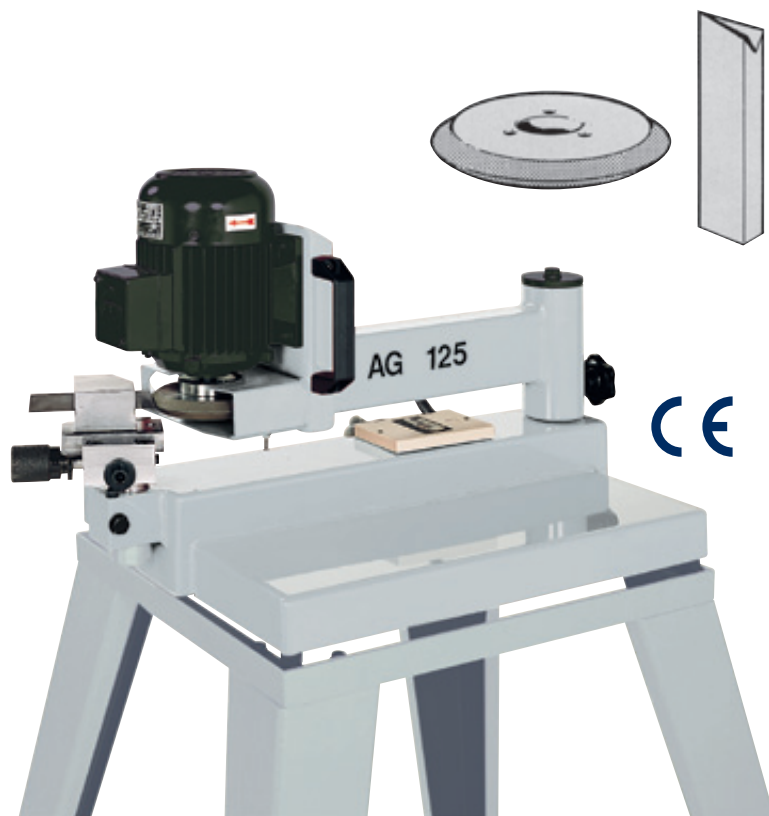
AG125

AFFILATRICE PER SGORBIE CENTAURO A «V»

AFFUTEUSE POUR GOUGES CENTAURO A «V»

TOOL GRINDING MACHINE SUITABLE FOR CENTAURO V-TYPE GOUGES

WERKZEUGSCHLEIFMASCHINE PASSEND FÜR CENTAURO V-FORMIGEN DREHSTÄHLE



Regolazione micrometrica del porta-sgorbia.
Réglage micrométrique du porte-gouge.
Tool holder with micrometer adjustment.
Hochpräzise Einstellung der Hohleisen-Halterung.

DATI TECNICI / DONNÉES TECHNIQUES / TECHNICAL DATA / TECHNISCHE DATEN

Potenza motore / Puissance du moteur / Motor power / Motorleistung	HP/CV	0,5
	Kw	0,37
Giri motore / Tours du moteur / Motor Speed / Motordrehzahl	RPM	2800
Diametro mola / Diamètre de la meule / Diameter of grinding wheel / Schleifscheibendurchmesser	mm	125
Peso netto / Poids net / Net weight / Nottogewicht	Kg	35
Peso lordo (cartone) / Poids brut (carton) / Gross weight (cardboard) / Bruttogewicht (Karton)	Kg	40
Dimensioni d'ingombro / Dimensions hors tout / Overall dimensions / Abmessungen	mm	750 x 440 x 430
Dimensioni d'imballaggio / Dimensions d'emballage / Packing size / Abmessungen versandbereit	mm	760 x 470 x 510

A RICHIESTA / SUR DEMANDE / ON REQUEST / AUF ANFRAGE

Mola diamantata Ø 125 mm con raggio 0,6 mm 1,2 mm 3,5 mm / Meule diamantée Ø 125 mm avec rayon 0,6 mm 1,2 mm 3,5 mm
Diamond wheel 125 mm Ø with radius 0,6 mm 1,2 mm 3,5 mm / Diamantschleifscheibe 125 mm Ø mit Radius 0,6 mm 1,2 mm 3,5 mm

Piedistallo / Socle / Stand / Fußgestell

