

FlexiFeeder

R800 • R1000

SEGA A NASTRO INDUSTRIALE - SCIE À RUBAN INDUSTRIELLE
INDUSTRIAL BAND RESAW - SIERRA DE CINTA INDUSTRIAL



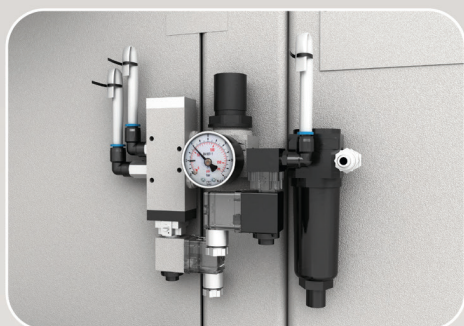
FlexiFeeder

R800 • R1000

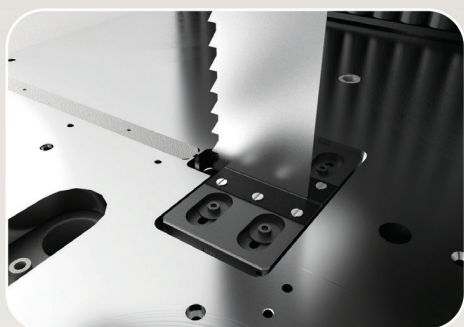
LA SOLUZIONE IDEALE PER LA MASSIMA FLESSIBILITA'



Pannello comandi con selezione velocità tramite potenziometri
Control panel with speed control by potentiometers
Panneau de commande avec contrôle de vitesse par potentiomètres
Panel de mandos con control de velocidad mediante potenciómetros



Dispositivo pneumatico frenatura volani
Flywheels pneumatic braking device
Dispositif de freinage pneumatique des volants
Dispositivo de frenado neumático de los volantes

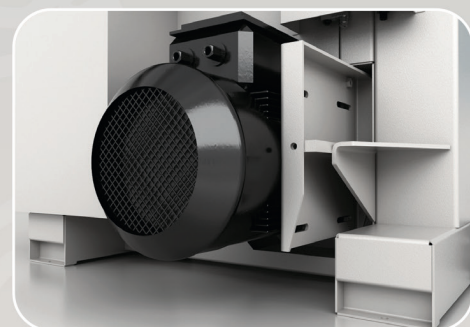
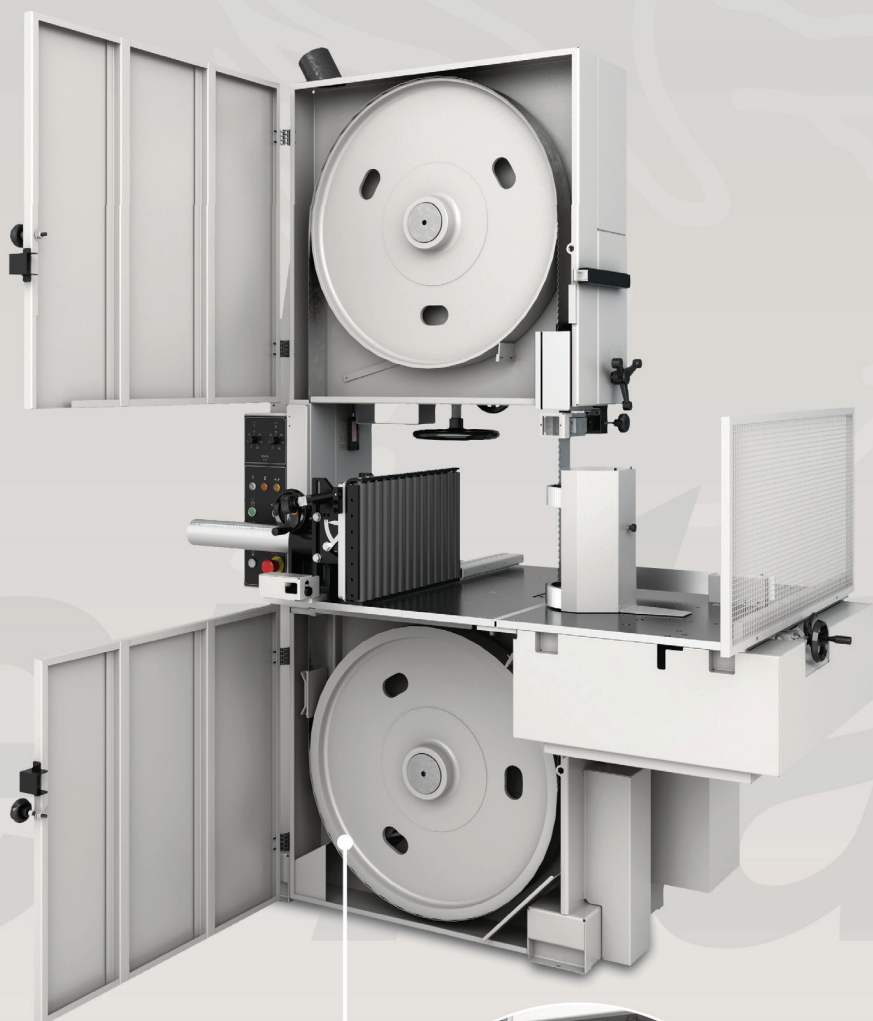


Guidalame a tasselli Chaco al piano
Guidelame avec tasseaux Chaco sur la table
Chaco blade guide on the table
Guia-sierra atapones Chaco on the table





OPTION



Motore kW 11 (kW 15 option)
 Motor kW 11 (kW 15 option)
 Moteur kW 11 (kW 15 sur demande)
 Motor kW 11 /kW 15 opción

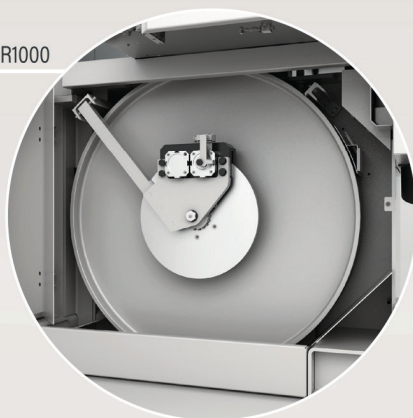


OPTION

Tensionatura idraulica della lama a comando manuale
 Dispositif manuel de tension hydraulique de la lame
 Hand operated hydraulic sawblade tensioning
 Sistema de tensión hoja manual

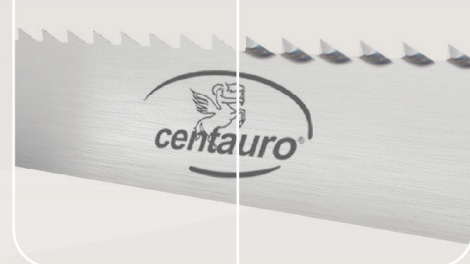
R1000

Freno a disco pneumatico
 Frein à disque pneumatique
 Pneumatic disc brake
 Freno a disco neumatico



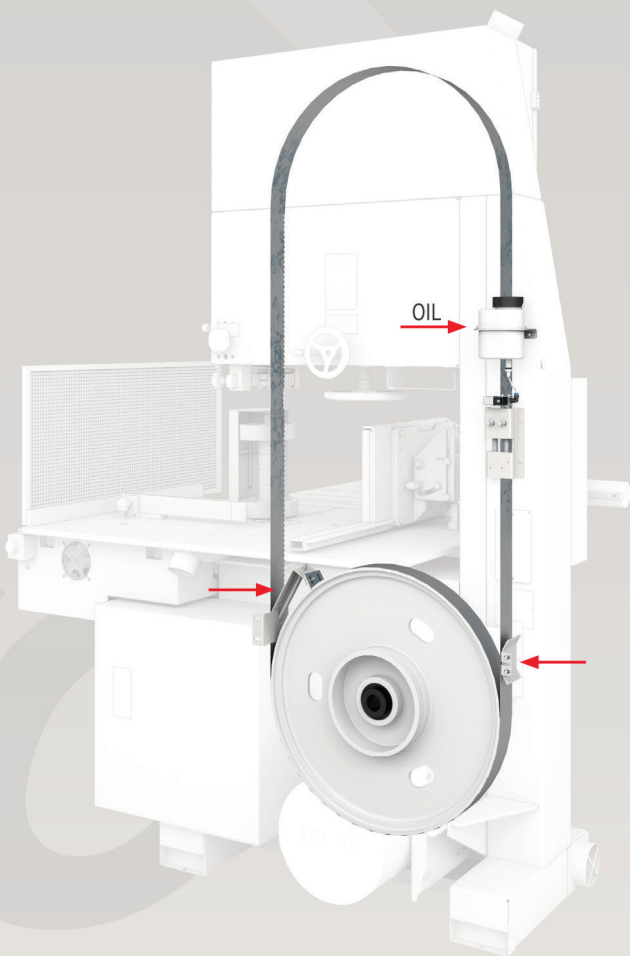
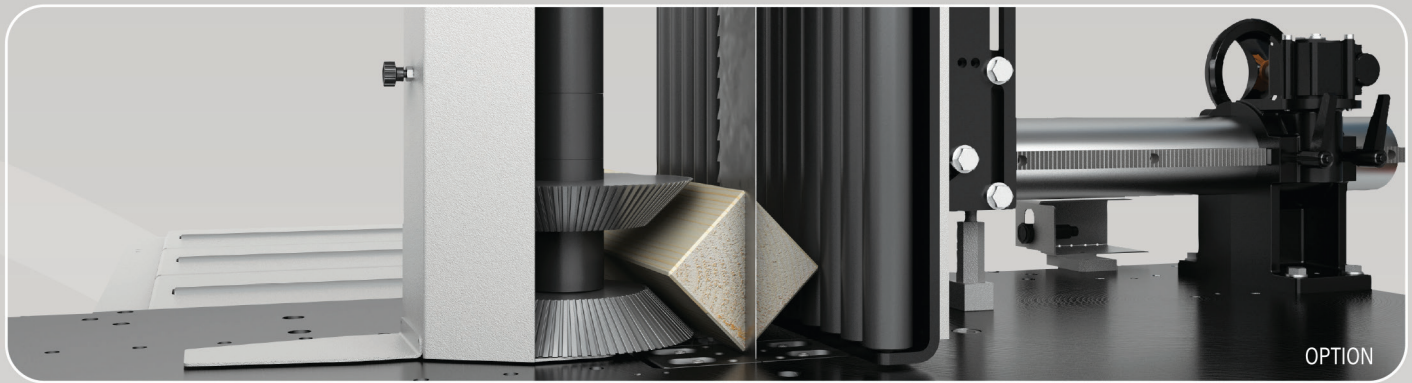
STANDARD

OPTION

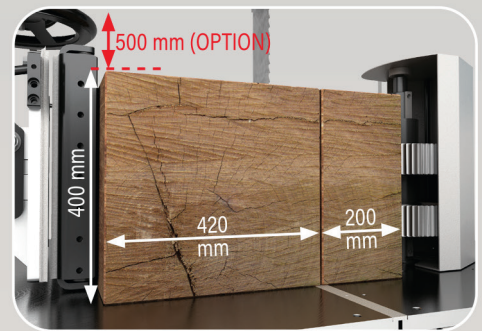


Lama in acciaio (standard) - Lama stellitata (option)
 Steel sawblade (standard) - Stellite sawblade (option)
 Lame en acier (standard) - Lame stellite (sur demande)
 Hoja en acero (standard) - Hoja estielite (opción)

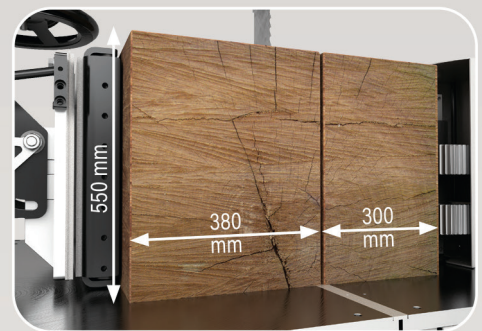
DE FLEXIBILITE DE COUPE - LA SOLUCION IDEAL PARA LA MAXIMA FLEXIBILIDAD DE CORTE



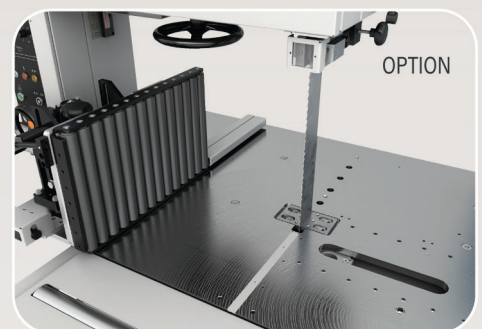
Lubrificazione interna/esterna lama
Internal and external lubrication of the blade
Lubrification interieur et exterieur de la lame
Lubrificación interna y externa de la hoja



Capacità di taglio R800 RTF200
Cutting capacity R800 RTF200
Capacité de coupe R800 RTF200
Capacidad de corte R800 RTF200



Capacità di taglio R1000 RTF400
Cutting capacity R1000 RTF400
Capacité de coupe R1000 RTF400
Capacidad de corte R1000 RTF400



Albero rulli di traino smontabile
Removable feeder shaft
Arbre rouleaux d'entraînement démontable
Eje rodillos de arrastre desmontable

CARATTERISTICHE

La linea Flexifeeder è composta da due di sega industriale "R800" e "R1000" a lama larga concepita e strutturata per essere equipaggiata con unità di avanzamento automatica dei pezzi. Questa linea è dimensionata per supportare la notevole potenza del motore principale e le elevate velocità di taglio (fino a 30 Mt/Min). La R800 utilizza lame di 80 mm di larghezza mentre la R1000 di 100 mm di larghezza. Il basamento è in lamiera di acciaio elettrosaldato. I volani a disco in ghisa sono di grosso spessore per garantire una grande regolarità di funzionamento e ruotano su cuscinetti a tenuta stagna. Frenatura pneumatica con ceppo freno sulla R800, frenatura pneumatica a disco sulla R1000. I refendini RTF200 (abbinato esclusivamente alla R800) ed RTF400 (abbinato esclusivamente alla R1000) montano std una coppia di rulli di traino che possono essere posizionati più o meno distanti a seconda dell'altezza del pezzo che si deve lavorare e guida a rulli folli inclinabile fino a 45°. Tramite appositi potenziometri su pannello comandi si regolano la velocità di ingresso taglio e la velocità di avanzamento taglio (1-30 Mt/Min - motore brushless). Grazie alla possibilità di inclinare lo squadro è possibile il taglio sulla diagonale di pezzi a sezione rettangolare o quadra con appositi rulli speciali (opzionali). Il sensore presenza pezzo gestisce l'apertura del rullo di traino per l'introduzione del pezzo da tagliare e il cambio delle velocità impostate.

MAIN FEATURES

The Flexifeeder line is composed of two heavy duty bandsaw models "R800" and "R1000" with a wide sawblade that has been expressly designed, structured and sized to use a mechanical workpiece feeding and with stand the high power of machine motor and high speeds of feeding device (upto 30 mt/min). The R800 can accept max 80 mm sawblade width, the R1000 max 100 mm. The machine frame is made of electricwelded sheet steel. The cast iron disc wheels are very thick in order to ensure the maximum efficiency and run on dustproof ballbearings. Pneumatic pad brake fitted on R800, pneumatic disc brake fitted on R1000. The RTF200 feeder (exclusively combined to R800) and the RTF400 feeder (exclusively combined to R1000) are equipped with two feeding rollers (whose position can be higher or lower depending from the workpiece height) and an idle rollers fence tilting upto 45°. Two potentiometers fitted on control panel adjust the infeed speed and the cutting speed (upto 30 mt/min) by brushless motor. When fence is tilted it's possible to cut, using special rollers (options), rectangular and square workpieces on the diagonal. The optical sensor allows the opening of the feeding rollers for the workpiece introduction and the change of the speeds.

CARACTERISTIQUES

La ligne Flexi Feeder est composée de deux modèles de scies industrielles "R800" et "R1000" à lame large spécialement étudiée et structure pour être équipée avec unités d'avancement mécanique des pièces. Ses dimensions permettent de supporter la puissance considérable du moteur principal et les vitesses élevées de coupe (30 mt/min). Le R800 utilise des lames de 80 mm de largeur, le R1000 utilise 100 mm de largeur. Le bâti est construit en tôle d'acier électrosoudée. Les volants à disque en fonte sont très épais pour garantir une grande régularité de fonctionnement et tournent sur des roulements étanches. Freinage pneumatique avec machoir frein sur le R800, pneumatique disque de frein sur le R1000. Les entraineurs RTF 200 (exclusivement combiné avec le R800) et RTF400 (exclusivement combiné avec le R1000) sont équipées avec deux rouleaux d'entraînement qui peuvent être positionnés plus ou moins lointain l'un de l'autre selon l'hauteur du bois à usiner et une guide à rouleaux inclinable jusqu'à 45°. Quand la guide à rouleaux est inclinée on peut couper en diagonale des pièces rectangulaires ou carrées en utilisant des rouleaux spéciaux (en option). Sur le panneau de commande il y a deux potentiomètres pour régler la vitesse d'entrée et la vitesse de coupe par moteur brushless (mt/min 1 - 30). Le sensor optique relève la présence de la pièce à usiner et gère l'ouverture des rouleaux d'entraînement et le changement des vitesses.

CARACTERISTICAS

La línea FlexiFeeder se compone de dos modelos de sierra industriales "R800" y "R1000" a cinta ancha concebida y estructurada por ser equipada con unidad mecánica de arrastre piezas. Está dimensionada por soportar la alta potencia del motor principal y las elevadas velocidades de corte (hasta 30 Mt/Min). La R800 utiliza hojas de 80 mm de ancho mientras la R1000 de 100 mm. El chasis es de acero electrosoldado. Los volantes a disco en fundición son de grande regreso para garantizar una grande regularidad de funcionamiento y montan rodamientos sellados. Freno neumático con pastilla en el R800, freno a disco neumático en la R1000. El alimentador RTF200 (exclusivamente en combinación con la R800) y RTF400 (exclusivamente en combinación con la R1000) montan estándar dos rodillos de arrastre que pueden ser colocados más o menos distante dependiendo de la altura de la pieza de trabajo y guía de rodillos locos inclinable hasta 45°. Por medio de adecuados potenciómetros en el panel de mando se regulan la velocidad de arrastre de entrada y la velocidad de arrastre de alimentación (1-30 Mt / Min - motor brushless). Gracias a la posibilidad de inclinar la guía es posible el corte en la diagonal de piezas a sección rectangular o cuadra con pertinentes rodillos especiales (opcional). El sensor optico gestiona la abertura del rodillo de arrastre para la introducción de la pieza y el cambio de las velocidades.

OPTION



Controllo elettronico 7"
Electronic control 7"
Commande electronique 7"
Contròl electrónico 7"

OPTION



Posizionamento manuale della guida con visualizzatore digitale
Manual positioning of the guide with digital display
Positionnement manuel de la guide avec affichage numérique
Posicionamiento manual de la guía con pantalla digital

STANDARD



Sensore ottico per avvio ciclo di taglio e cambio velocità
Optical sensor to start cutting cycle and speed change
Sensor optique pour démarrer le cycle de coupe et changement de vitesse
Sensor óptico para iniciar el ciclo de corte y para el cambio de velocidad

DATI TECNICI / TECHNICAL DATA / DONNÉES TECHNIQUES / DATOS TECNICOS

		R800	R1000
Diametro dei volani / Diameter of saw wheels / Diamètre des volants / Diámetro de los volantes	mm	800	1000
Max. altezza di taglio / Max. cutting height / Max. hauteur de coupe / Max altura de corte	mm	400	550
Max. larghezza di taglio / Max. cutting width / Largeur de coupe / Ancho máximo de corte	mm	770	970
Max. e min. lunghezza della lama / Max. and min. blade length / Longueur max. et min. de la lame / Max y min largo de la hoja	mm	5530/5380	6570/6380
Larghezza della lama / Width of blade / Largeur de la lame / Ancho hoja	mm	80x0,8	100x1
Altezza piano da terra / Height of table from floor / Hauteur de la table au-dessus du sol / Altura mesa del suelo	mm	960	1050
Dimensioni piano / Table size / Dimensions de la table / Medidas mesa	mm	1060x800	1500x920
Potenza motore / Motor power / Puissance du moteur / Potencia motor		11kW= 15HP(20HP)	22kW= 30HP(40HP)
Giri dei volani / R.P.M. of wheels / Vitesse des volants / Revoluciones de los volantes	R.P.M.	680	570
Velocità lama / Sawblade speed / Vitesse de la lame / Velocidad hoja	mt./sec.	28,5	30
Bocche di aspirazione / Sawdust hoods / Bouches d'aspiration / Bocas de aspiracion		nr. 4 1ø120 mm. 2ø100 mm. 1ø80 mm.	nr. 4 1ø80 mm. 3ø120 mm.
Portata richiesta per impianto di aspirazione (per velocità dell'aria 35 mt./sec.) / Required capacity for extraction system (for air speed 35 mt./sec.) / Débit demandé pour l'installation d'aspiration (pour vitesse de l'air 35 mt./sec.) / Caudal requesta para instalación de aspiración (por velocidad aire 35 mt./sec.)	m³/h	3840	4275
Consumo aria compressa / Compressed air consumption / Consommation d'air comprimé / Consumo de aire comprimido	Lt./min.	60	80
Pressione di esercizio freno pneumatico / Working pressure of pneumatic brake / Pression de service frein pneumatique / Presion ejercicio del freno neumatico	bar	6 - 8	6 - 8
Peso netto / Net weight / Poids net / Peso netto	Kg.	880	2100

DATI TECNICI / TECHNICAL DATA / DONNÉES TECHNIQUES / DATOS TECNICOS

		RTF200	RTF400
Altezza rullo di traino / Height of feeding roller / Hauteur rouleau d'entraînement / Altura rodillo de arrastre	mm	50	50
Diametro rullo di traino / Feeding roller diameter / Diamètre du rouleau d'entraînement / Diámetro rodillo de arrastre	mm	200	200
Rulli di traino standard / Standard feeding rollers / Rouleaux d'entraînement standard / Rodillos de arrastre standard (Possibilità di montare fino a 6 rulli di traino per altezza max. 300 mm / Possibility to fit up to 6 feeding rollers for max. height 300 mm / Possibilité de monter jusqu'à 6 rouleaux d'entraînement pour hauteur max. 300 mm / Posibilidad de montar hasta 6 rodillos de trineo por altura max. 300 mm)	nr.	2	2
Altezza squadro a rulli standard / Height of standard rollers fence / Hauteur du guide à rouleaux standard / Altura guía a rodillos standard	mm	300	300
Lunghezza squadro a rulli / Length of Rollers fence / Longueur du guide à rouleaux / Largo guía a rodillos	mm	600	600
Inclinazione squadro a rulli / Rollers fence tilt / Inclinaison du guide à rouleaux / Inclinación guía a rodillos		0-45°	0-45°
Apertura max. rullo-lama / Max. Roller-blade clearance / Ouverture max. rouleau-lame / Abertura max. rodillo-hoja	mm	200	300
Apertura max. squadro-lama / Max. fence-blade clearance Ouverture max. du guide à la lame / Abertura max. guía-hoja	mm	420	380
Potenza motore / Motor power / Puissance moteur / Potencia motor	kW	0,37	0,75
Velocità di avanzamento variabile / Variable feed speed rate / Vitesse d'avance variable / Velocidad de adelantamiento variable	mt./min.	0 ÷ 30	0 ÷ 40
Consumo aria compressa / Compressed air consumption / Consommation d'air comprimé / Consumo de aire comprimido	mmLt./ min.	30	50
Pressione di esercizio / Working pressure / Pression de service / Presion ejercicio	bar	3 - 6	3 - 6
Peso netto / Net weight / Poids net / Peso neto	Kg.	180	240


Centauro S.p.A.

41019 Limidi (Modena) Italy - Via Carpi Ravarino, 87

Tel. 059 855411 - Fax 059 561109

centauro@centaurospa.it - www.centaurospa.it